



# L'UNIVERS <sup>DE</sup> LA POIGNÉE

Présente sa ligne de poignées Mille et Une  
Nuits



## **Showroom**

27 Rue des Saints-Pères

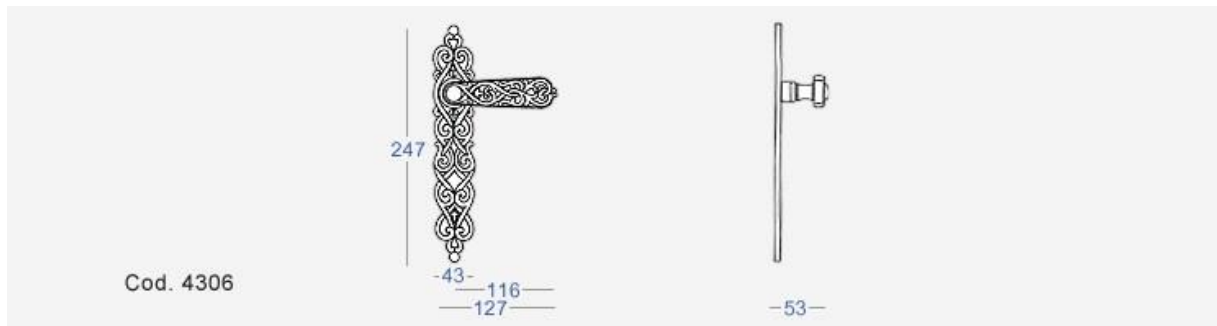
75006 Paris

T : +33(0)142869250

[contact@udlp.fr](mailto:contact@udlp.fr)

<http://www.poignees-deco.com/>

## Béquille Mille et Une Nuits sur plaque Réf 4306



### **Showroom**

27 Rue des Saints-Pères

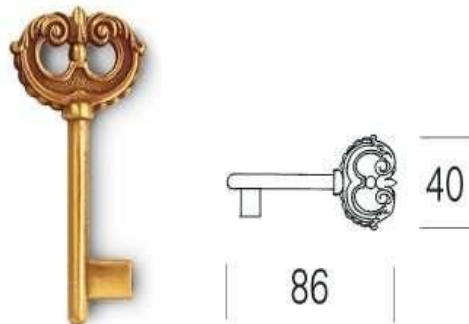
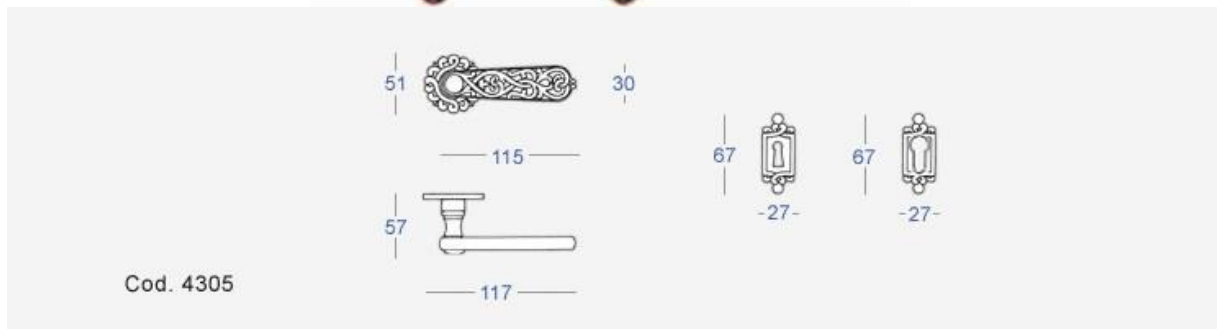
75006 Paris

T : +33(0)142869250

[contact@udlp.fr](mailto:contact@udlp.fr)

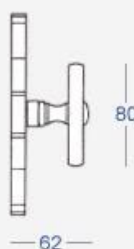
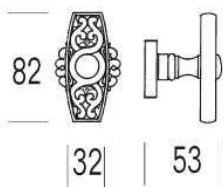
<http://www.poignees-deco.com/>

Béquille Mille et Une Nuits sur rosace Réf 4305 et clef Réf 1100



**Showroom**  
27 Rue des Saints-Pères  
75006 Paris  
T : +33(0)142869250  
[contact@udlp.fr](mailto:contact@udlp.fr)  
<http://www.poignees-deco.com/>

Bouton Mille et Une Nuits Réf 4307 sur rosace ou sur plaque



Cod. 4307

### **Showroom**

27 Rue des Saints-Pères

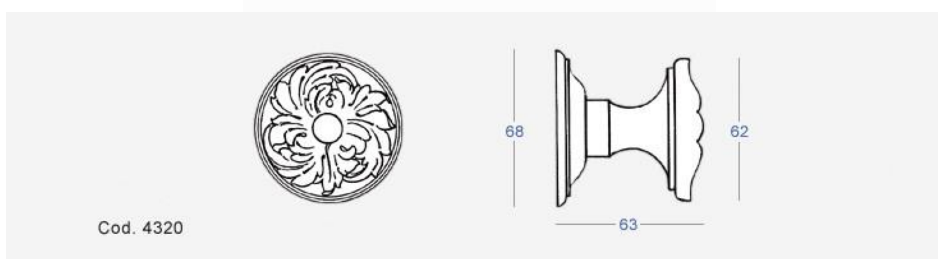
75006 Paris

T : +33(0)142869250

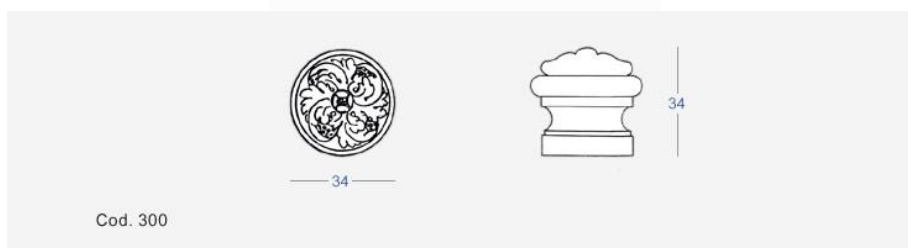
[contact@udlp.fr](mailto:contact@udlp.fr)

<http://www.poignees-deco.com/>

## Bouton centre de porte Mosca Réf 4320



## Butoir Pisa Réf 300



### **Showroom**

27 Rue des Saints-Pères

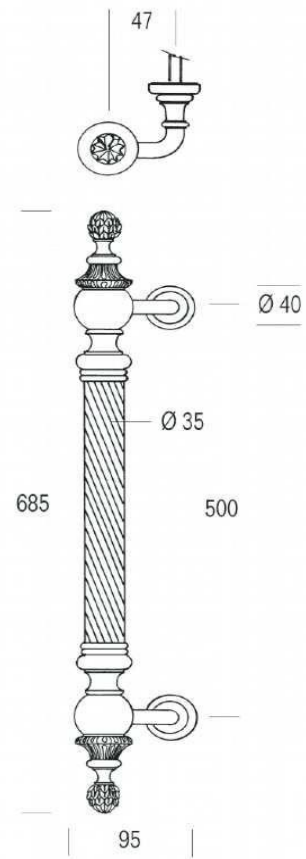
75006 Paris

T : +33(0)142869250

[contact@udlp.fr](mailto:contact@udlp.fr)

<http://www.poignees-deco.com/>

## Tirant de porte Réf 3070



## Finitions



L'UNIVERS DE LA POIGNÉE